

ガラス窓を組立てるには、次の部品が必要です。
梱包内の部品数を確認の上、組立順序に従って組立ててください。

HH-9927	
部 品 名	数
●窓上パネル/3H	1
サッシ上枠/K3	1
サッシ下枠/K3	1
サッシ左縦枠H	1
サッシ右縦枠H	1
M6ボルト	7
ネジ板	5
ネジ板B	2
ナベタッピンネジ(BP)M4X20	8
バインドタッピンネジM4X12	16
組立説明書	1

H9-9851	
部 品 名	数
窓上カバー	2
窓下カバーA	1
窓下カバーB	1
窓下額縁K3	1

H9-3854	
部 品 名	数
●窓下壁パネル	3

H9-3851	
部 品 名	数
窓上用内壁	3
窓下用内壁	3

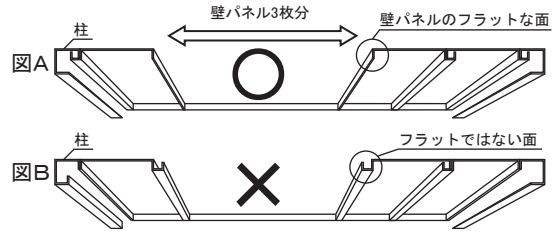
HH-9955	
部 品 名	数
●窓枠カバー右	1
窓枠カバー左	1
窓枠補強	2

HH-9912	
部 品 名	数
ガラス扉左/K3	1
ガラス扉右/K3	1

(注)部品袋に入っているボルト・ネジ板は標準型パネル仕様の不足分です。
(注)部品名の頭に●が付いている部品には製造番号があります。組立時、
万一不具合が起きた場合は、必ずその製造番号を確認の上、ご連絡ください。

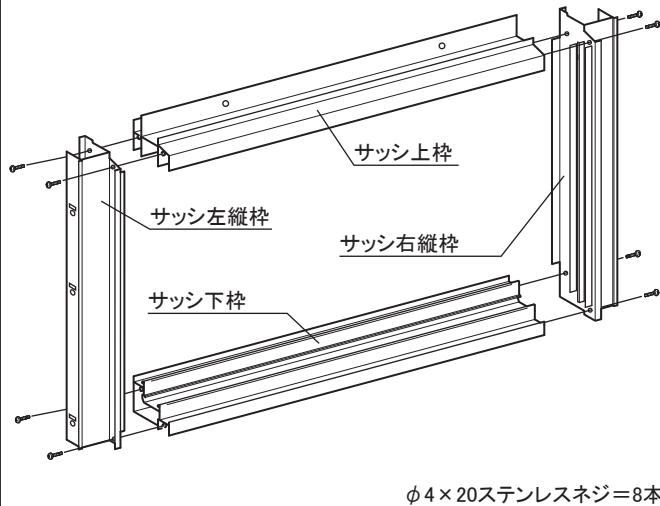
取付上の注意

ガラス窓を壁パネルと壁パネルの間、壁パネルと柱の間に
取り付ける場合は、必ず図Aのようにしてください。



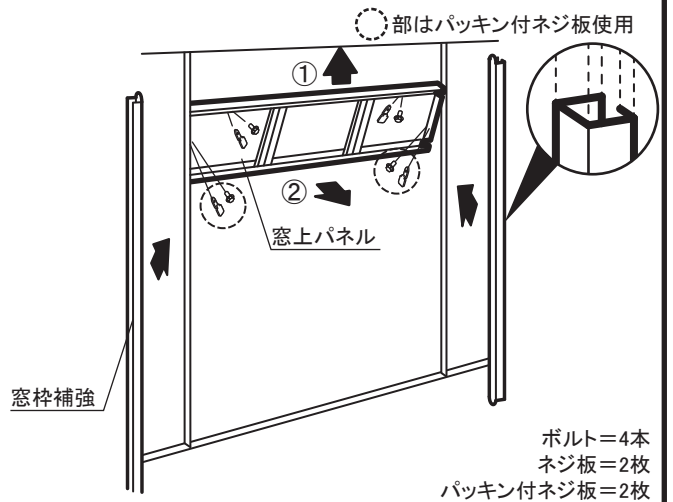
1. サッシ組立

サッシ上枠、サッシ下枠、サッシ左縦枠、サッシ右縦枠
を組み、ネジで締め付けます。



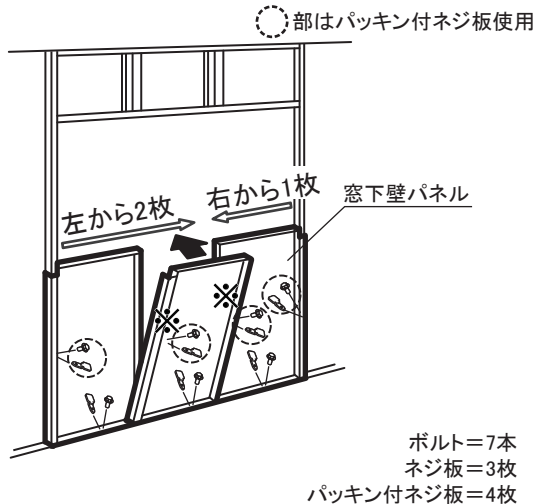
2. 窓上パネル・窓枠補強の取付

窓上パネルを矢印の手順ではめ込み、窓上パネルと桁・
妻板をボルトとネジ板で取り付けます。
次に窓上パネルの側面と、窓枠補強をボルトとネジ板で
取り付けます。



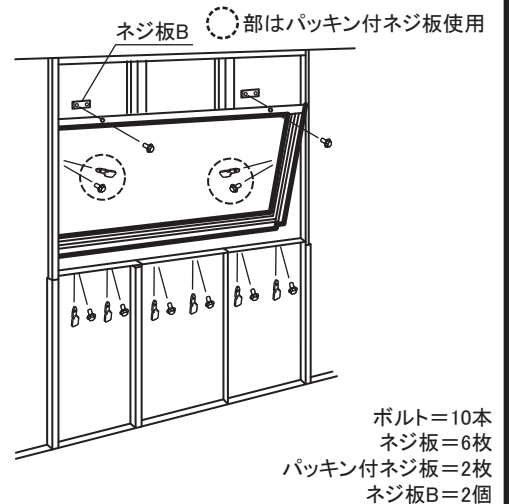
3. 窓下壁パネル取付

窓下壁パネルを、ボルトとネジ板で取り付けます。
※窓下壁パネルの側面は、転倒防止のため仮留めして下さい。



4. サッシ枠取付

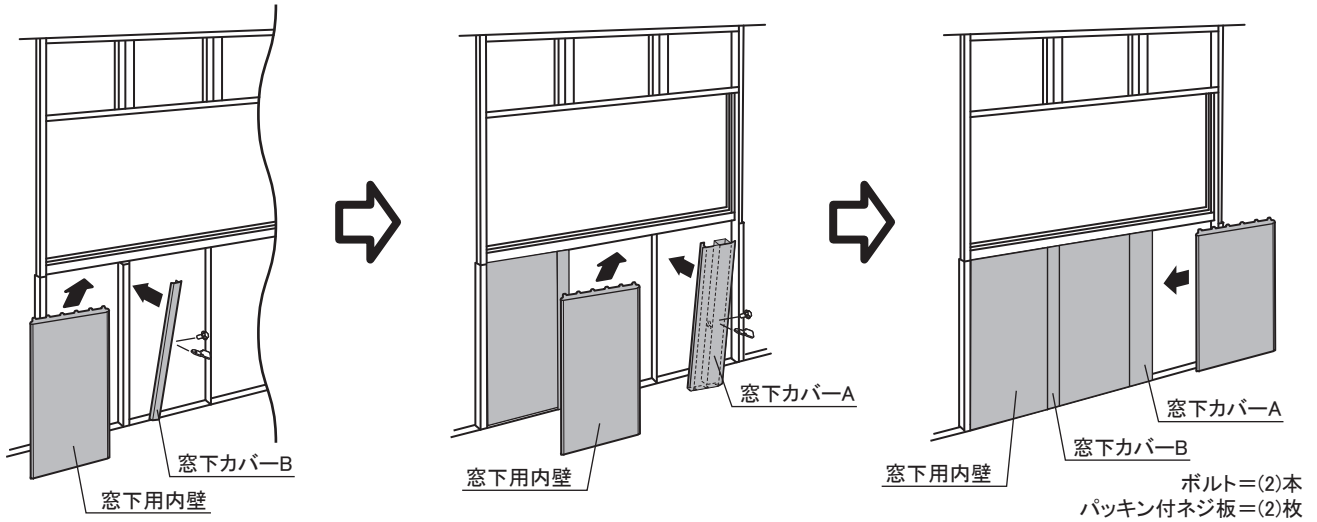
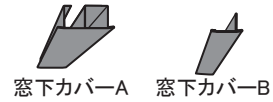
サッシをはめ込み、上部はボルトとネジ板Bで、窓下壁
パネル部と左右側面とはボルトとネジ板で取り付けま
す。



5. 窓下用内壁と窓下カバーA・Bの取付

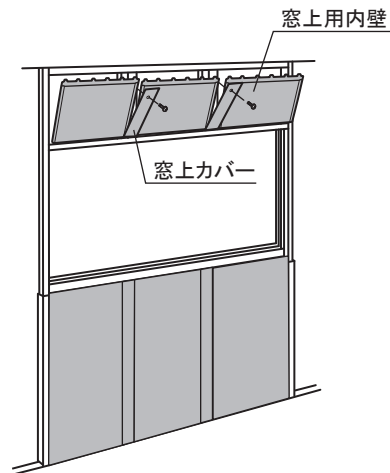
窓下壁パネルに窓下用内壁を入れ仮留めをはずし、窓下壁パネルと窓下カバーAまたは窓下カバーBをボルトとネジ板で取り付けます。

【カバーの種類】



6. 窓上用内壁と窓上カバーの取付

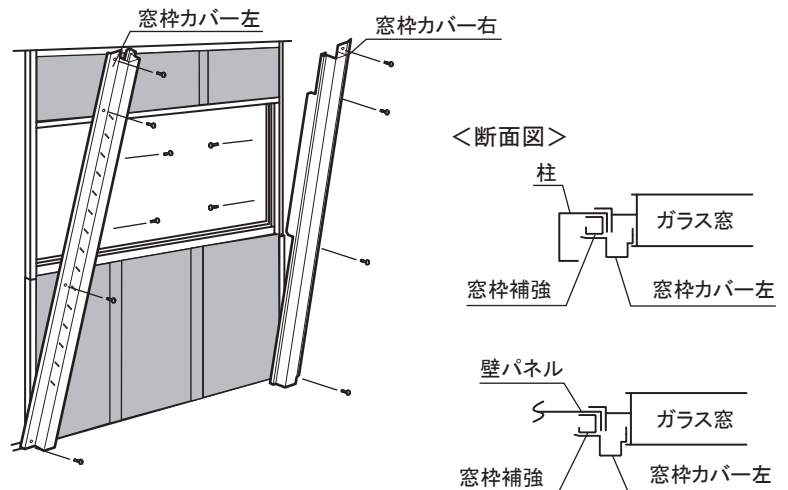
窓上パネルに窓上用内壁を入れて、窓上パネルと窓上カバーをM4×12タッピンネジで取り付けます。



M4×12タッピンネジ=2本

7. 窓枠カバー左右取付

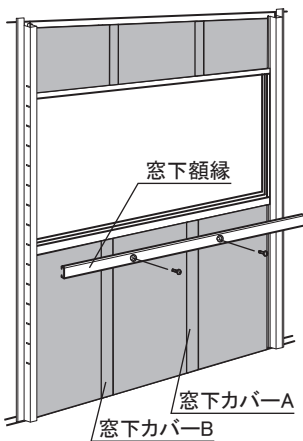
窓枠カバー左右を、サッシ枠左右部と窓下パネル・窓枠補強にM4×12タッピンネジで取り付けます。



M4×12タッピンネジ=12本

8. 窓下額縁取付

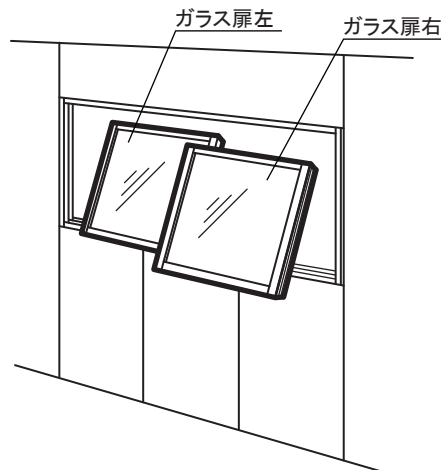
窓下額縁と窓下カバーをM4×12タッピンネジで取り付けます。



M4×12タッピンネジ=2本

9. ガラス窓取付

ガラス扉右、ガラス扉左をサッシ枠にはめ込みます。

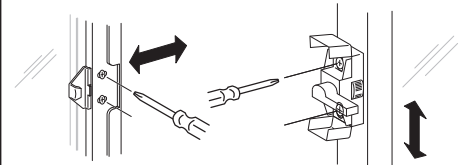


○クレセント調整方法

クレセント本体、受けのネジをゆるめると調整できます。

受け側

本体側



※左右方向に
4mm調整可能

※上下方向に
5mm調整可能

○建付調整方法

ネジを右に回すと上がり、左に回すと下がります。

※上下方向に
4mm調整が可能。

